

**ΤΕΧΝΙΚΑ ΧΑΡΑΚΤΗΡΙΣΤΙΚΑ  
 ΚΡΕΜΑΣΤΟ ΦΩΤΙΣΤΙΚΟ ΟΡΟΦΗΣ ΜΕ ΛΑΜΠΤΗΡΑ LED  
 ΚΩΔΙΚΟΣ CX1009P40FM**

**Περιγραφή:**


Φωτιστικό οροφής με λαμπτήρα LED με ανάρτηση, κατασκευασμένο από οραί φυσητό τριπλό γυαλί, με κρέμαση (ηλεκτρικού καλωδίου και μεταλλικού σύρματος ανάρτησης) έως και 3m. Το φωτιστικό δέχεται 3 έως 6 λαμπτήρες E27 ή G9 LED κατόπιν αιτήσεως.  
 Λόγω του υλικού κατασκευής του φωτιστικού, η απόδοση φωτισμού στο χώρο είναι διάχυτη.

**Επιπλέον χαρακτηριστικά:**

- Μεταλλική ανάρτηση.
- Υποδοχέας λαμπτήρα: E27/G9
- Κλάση μόνωσης: I
- Τροφοδοσία ρεύματος: 220-240V / 50-60 Hz
- Βαθμός κρούσης: IK02
- Βαθμός Στεγανότητας: IP20
- Εύρος θερμοκρασιακής λειτουργίας: 10°C έως +40°C
- Κατανομή φωτεινής δέσμης: 80° - 100°



**CX1009P40CH**

 Χρώμο + Διάφανο / Chrome + Clear  
 Chrom + Čirá / Хром + Прозрачен

**CX1009P40CL**

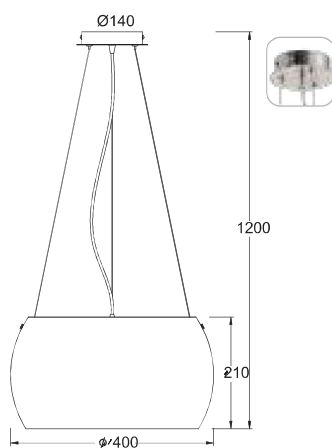
 Διάφανο / Clear / Čirá / Прозрачен

**CX1009P40FM**

 Φιμέ / Tint / Тόνovaná / Тъмno

**CX1009P40WH**

 Λευκό / White / Біlá / Бял



3-6 x E27/G9 max. 60W